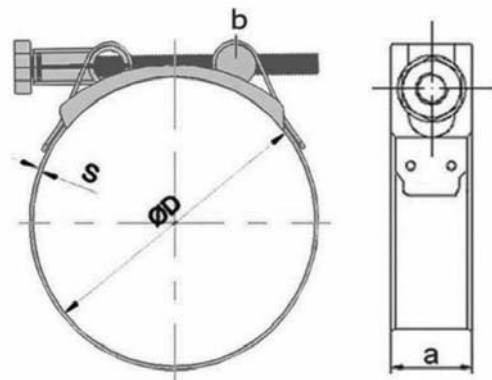


T-Head Ribbed Clamps



Dimensions

Code	Size Inch	Tightening Diameter	Qty in A Box	Weight of the box (kg)	b (mm)	Screw	Nut Diameter	s (mm)
TBT-01		29-31	50	3,8	25	M8	14	1,0
TBT-02	1"	31-34	50	5,4				
TBT-03		34-37	50	5,5				
TBT-04	1 1/4"	37-40	50	5,5				
TBT-05		40-43	50	5,6				
TBT-06	1 1/2"	43-47	50	6				
TBT-07		47-51	50	6				
TBT-08		51-55	50	6				
TBT-09		55-59	50	6,2				
TBT-10	2"	59-63	50	6,8				
TBT-11		63-68	50	7				
TBT-12	2 1/2"	68-73	50	7				
TBT-13		73-79	50	7,3				
TBT-14		79-85	50	7,6				
TBT-15	3"	85-91	50	7,9				
TBT-16		91-97	25	4				
TBT-17		97-104	25	4,2				
TBT-18		104-112	25	4,4				
TBT-19	4"	112-121	25	4,6				
TBT-20		121-130	25	4,7				
TBT-21	5"	130-140	25	4,9				
TBT-22		140-150	25	5				
TBT-23		150-162	25	5,2				
TBT-24	6"	162-174	25	5,4				
TBT-25		174-187	25	6,2				
TBT-26		187-200	15	3,6				
TBT-27		200-213	15	4				
TBT-28		213-226	15	4				
TBT-29		226-239	15	4,1				
TBT-30		239-252	15	4,2				

Materials



Band & Inner Sheet : 1.4301 [(X5CrNi 18-10) Antimagnetic st/st]
 Screw : 1.4567 [(X3CrNiCu 18-9-4) Antimagnetic st/st]
 Salt Water Test : 800 hours



Döküman Kodu
Product Code

HORTUM VE BORU
KELEPÇELERİ
HOSE & PIPE CLAMPS

Döküman Adı
Product Code

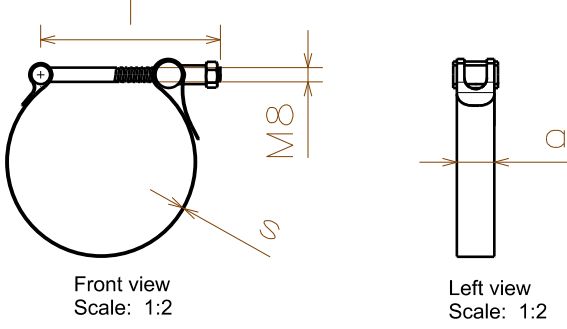
T Başlı Takviyeli Kelepçe
T Bolt Clamp

Rev No

Sayfa No

1

1/1



Isometric view
Scale: 1:1



OEM Code	Urun Product	Çap Diameter mm	Vida Boyu Length mm	a (±0.2 mm)	r	S (±0.05 mm)
TBT-01	29-31		65	25	M8	1 mm
TBT-02	31-34					
TBT-03	34-37					
TBT-04	37-40					
TBT-05	40-43					
TBT-06	43-47					
TBT-07	47-51					
TBT-08	51-56					
TBT-09	55-59					
TBT-10	59-63					
TBT-11	63-68					
TBT-12	68-73					
TBT-13	73-79					
TBT-14	79-85					
TBT-15	85-91					
TBT-16	91-97					
TBT-17	97-104					
TBT-18	104-112					
TBT-19	112-121					
TBT-20	121-130					
TBT-21	130-140					
TBT-22	140-150	75				
TBT-23	150-162					
TBT-24	162-174					
TBT-25	174-187					
TBT-26	187-200					
TBT-27	200-213					
TBT-28	213-226					
TBT-29	226-239					
TBT-30	239-252					

Kod Code	Vida Pul / Screw Bush	Malzeme (Bant) Material (Band)
W1	20MnB4Zn	1.0330 DC01
W2	20MnB4Zn	1.4016 X6Cr17
W4	AISI 304	1.4301 X5CrNi1810

NOT:
Belirtilmeyen ölçüler için CAD data geçerlidir.
Toleranslandırma olmayan ölçülerde ISO 2768-M geçerlidir.
Sapmalar için ilgili Teknik Bölüm'den onay alınır.
Bu teknik resmi almış 3. taraflar gizlilik sözleşmesini imzalamış sayılır.
Ölçülendirme 1:1'dir. Ölçüler mm'dir.

No	Kontrol Özelliği / Control Specification	Değer / Value Tolerans / Tolerance	Kontrol Method	Kontrol Frekansı	Ek Bilgi
1					
2					
3					
4					
5					

Genel Tolerans / General Tolerances Belirtilmeyen toleranslar için ISO 2768-M geçerlidir.
NOT: Teknik resmi göndermiş olduğumuz 3.Şahıs yada Şirketler Gizlilik sözleşmesini imzalamayı taahhüt etmiştir.
NOTE: The 3. Person and Companies took the technical drawing that they will approve the confidential agreement.

Malzeme Cinsi / Material Type	
Ambalaj Türü / Packaging Type	Sipariş Sırasında Belirlenir.
Teslim Yeri / Teslim Süresi	ER-Bİ TUT KELEPÇE TESLİMAT YERİ OLACAKTIR / 5 İŞ GÜNÜ

Özellik / Feature	İn mm in mm nominal tolerances in mm							
	0.05 to 3	>3 to 6	>6 to 30	>30 to 120	>120 to 400	>400 to 1000	>1000 to 2000	>2000 to 4000
f (fine)	-0.05	-0.05	-0.1	-0.15	-0.2	-0.3	-0.5	-
m (medium)	-0.1	-0.1	-0.2	-0.3	-0.5	-0.8	-1.2	-2
c (coarse)	-0.15	-0.2	-0.5	-0.8	-1.2	-2	-3	-4
v (very coarse)	-	-0.5	-1	-1.5	-2.5	-4	-6	-8

Other tolerance values which are not shown in the table is according to ISO 2768 standards
Tabloda verilen diğer değerler ISO 2768'e göredir.

-				
-				
-				

Rev No	Çizen / Drawn Onay / Appv	Rev Date	Onay İmza	Açıklama / Description

	İsim / Name	Tarih / Date	İmza / Signature
Çizen / Drawn	HAKAN TEMİZ		
Kontrol / Chkd	YUSUF POLAT		
Onay / Appv'd	HAKAN TEMİZ		