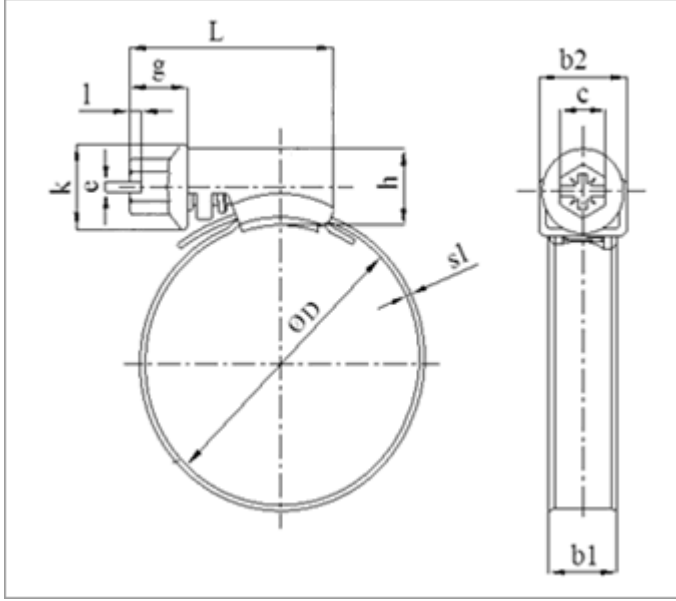


C4 Çift Taraflı C4-1 / C4-2 Hortum Kelepçeleri



Ölçüler

Ürün Kod No	Ø D (mm)	Ø D (inch)	L ±0.05	s1 ±0.03	b1 +0.2 -0.1	c -0.1	e ±0.5	g ±0.3	h ±0.3	l ±0.1	k +0.3 -0.1	b2 +0.3 -0.1
C4-1/01	10-16	3/8" - 5/8"	25	0,6 0,7 veya 0,8	9,1	6,0	1,30	7,50	9,70	1,50	18,0	11,70
C4-1/02	(12-20)	1/2" - 3/4"										
C4-1/03	12-22	1/2" - 7/8"										
C4-1/04	(16-25)	5/9" 1"										
C4-1/05	16-27	5/8" 1 1/15										
C4-1/06	20-32	3/4" 1 1/4"										
C4-2/01	23-35	8/9" 1 3/8"	27									
C4-2/02	(25-40)	1" - 1 5/8"										
C4-2/03	30-45	1 1/6" - 1 5/8										
C4-2/04	32-50	1 1/4" - 2"										
C4-2/05	40-60	1 5/8" - 2 3/8"										
C4-2/06	50-70	2" - 2 3/4"										
C4-2/07	60-80	2 3/8" - 3 1/8"										
C4-2/08	70-90	2 3/4" - 3 1/2"										
C4-2/09	80-100	3 1/8" - 4"										
C4-2/10	90-110	3 1/2" - 4 3/8"										
C4-2/11	100-120	4" - 4 3/4"										
C4-2/12	110-130	4 3/8" - 5 1/8"										
C4-2/13	120-140	4 3/4" - 5 1/2"										
C4-2/14	130-150	5 1/8" - 5 7/8"										
C4-2/15	140-160	5 1/2" - 6 1/4"										

Tork Deęerleri

Ölçü ØD (mm)	Sıkma Torku	Bozulma Torku
10 - 16'den .. 20 -32'a kadar	4 Nm	5 Nm
23 - 35'den ... 40 - 60'a kadar	5 Nm	6 Nm
50 -70'den ... 140 - 160'a kadar	4,5 Nm	5 Nm

Materyaller

1. Grup	
Bant	Malzeme No: 1,0347 (DC03) Özel Çelik
Kapak	Malzeme No: 1,0330 (DC01) Özel Çelik
Vida	Malzeme No: 1,0402 (C22B) Özel Prosesli Çinko Kaplama
Tuz Testi	Blue Zinc 250h (ASTMB 117 Standardında) Yellow Zinc 400h (ASTMB 117 Standardında)
2. Grup	
Bant, Kapak	Malzeme No: 1,4016 (X6 Cr 17) Paslanmaz Çelik
Vida	Malzeme No: 1,0402 (C22B Cr) Özel Prosesli Çinko Kaplama
Tuz Testi	Blue Zinc 250h (ASTMB 117 Standardında) Vida, Bant 500 h Yellow Zinc 400h (ASTMB 117 Standardında)
3. Grup	
Bant, Kapak, Vida	Malzeme No: X5 Cr Ni 18-10 Antimanyetik Paslanmaz Çelik
Tuz Testi	800 h (ASTMB 117 Standardı)

Boşta Çalışma Tork değeri

Çapsal Aralık (mm)	Boşta Çalışma Torku (Nm)
Ø 10 ... Ø 160	max. 0,5